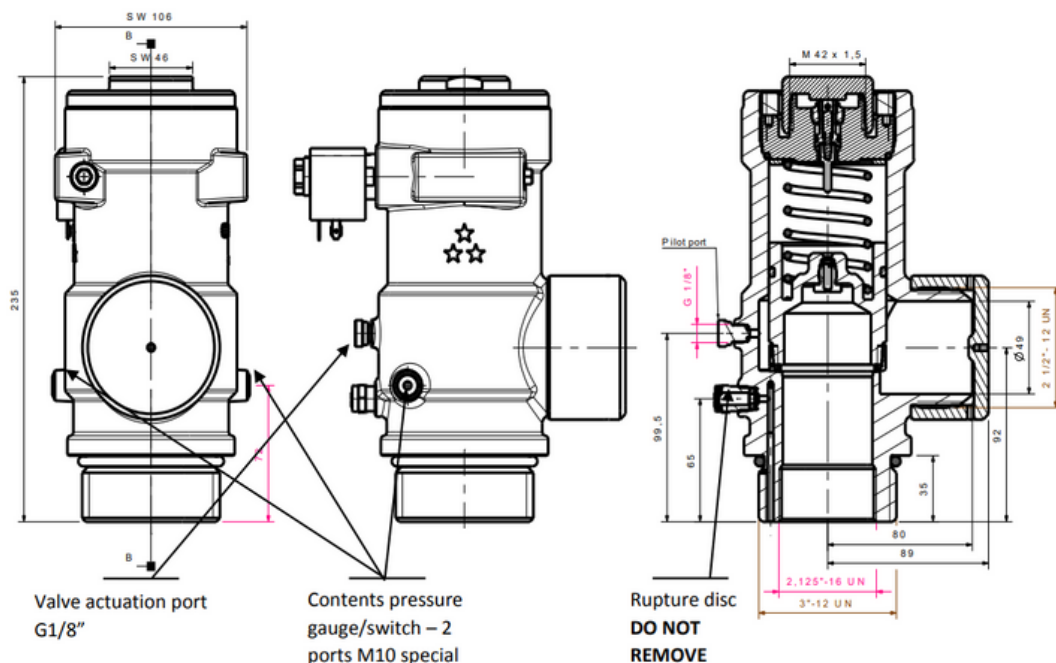


# Scheda Tecnica

Sistemi a gas chimici - FSL 1230™ / FSL 5112™



## Collegamenti valvola a flusso rapido 25/42 bar



### Prelievo per linea pneumatica/Prelievo per interruttore di linea:

Utilizzare questo attacco per azionare bombole aggiuntive e/o il interruttore di linea. Utilizzare l'interruttore di linea NF280210A o la manichetta pilota NF271560.

### Manometro/pressostato:

Sono presenti 2 attacchi su entrambi i lati della valvola. Possono essere utilizzati per collegare il manometro semplice NF284004 o i manometri con pressostato integrato NF285022 (per sistemi 25bar) o NF285024 (per sistemi 42bar). L'accesso alla connessione è protetto da un tappo da rimuovere con una chiave esagonale. Avvitare il manometro/pressostato completamente e svitare di massimo di 1 giro per orientare correttamente il manometro.

**Nota: avvitando il manometro/pressostato, si apre una valvola di ritegno interna che consente di dare pressione al dispositivo. Svitando, il dispositivo chiude la valvola di ritegno per consentire la sostituzione o la rimozione del manometro/pressostato.**

Rimontare il tappo dopo la rimozione.

### Disco di sicurezza:

Ogni valvola è dotata di un disco di rottura di sicurezza per proteggere la bombola dalla sovrappressione.

**NOTA: Questo attacco non deve essere manomesso.**